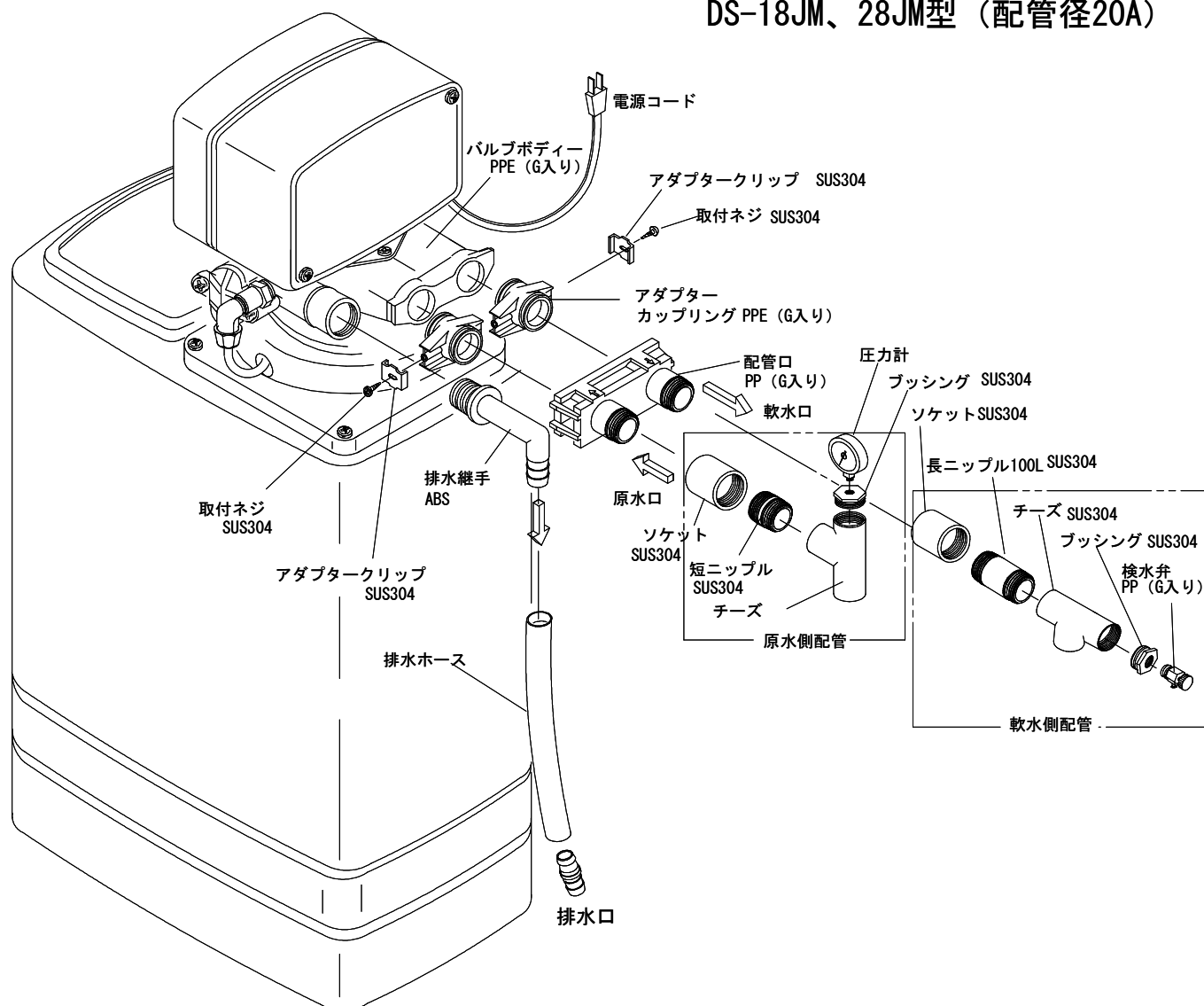


## 「軟水機 付属配管組付要領書」

DS-4JN、6JN、12JN型 (配管径15A)

DS-18JM、28JM型 (配管径20A)



## 「配管組付」

- ❗ ※配管組付けは、必ず「配管施工技術者」にて行って下さい。  
誤った組付けをすると、水漏れ等の事故の原因になります。
  - ❗ ※水道管には直接接続できません。  
水道管に直接接続する場合、水道法に適合した給水機器を軟水器の1次側に必ず設けてください。
  - ❗ ※アダプタークリップの取付ねじ(2本)を外し、配管口を取外して組み付けるようにして下さい。配管口をバルブボディに取付けたまま配管接続するとバルブボディに無理な力が加わり、破損する原因になります。
  - ❗ ※軟水機に原水を流す前に、原水側配管内のフラッシングを行って配管内の異物が軟水器に入らないようにして下さい。
1. 最初に排水継手をバルブボディにねじ込みます。
  2. 次に原水側配管を図のように配管口の原水口に組付けます。
  3. 次に軟水側配管を図のように配管口の軟水口に組付けます。
  4. 配管口にアダプターカップリングを差込み、アダプタークリップと取付ねじで確実に固定して下さい。
  5. 原水バルブを徐々に開口し、軟水機に加圧(0.15~0.5MPa)して、配管各部に水漏れがないことを確認して下さい。